

**mode d'emploi****utilisation**

le produit est livré assemblé et vide.  
démonter les 2 réglettes à l'aide d'une clé Allen de 2,  
et insérer le plan.

**marquage**

impression du plan sur un document papier A3.  
(non fourni)

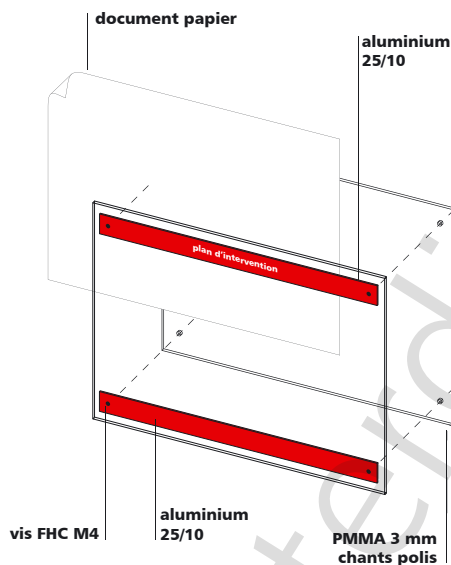
**fixation**

fixation structurelle assurée par 4 vis FHC M4.

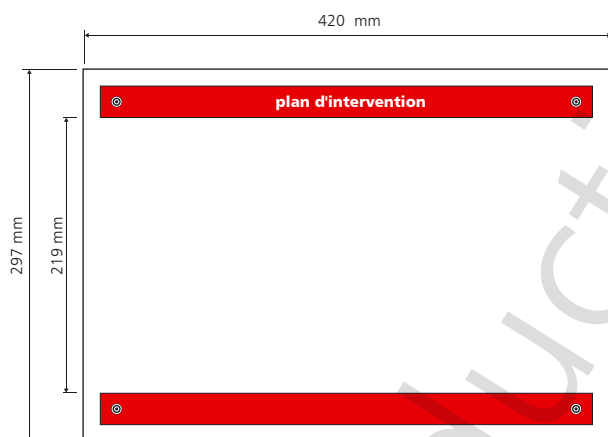
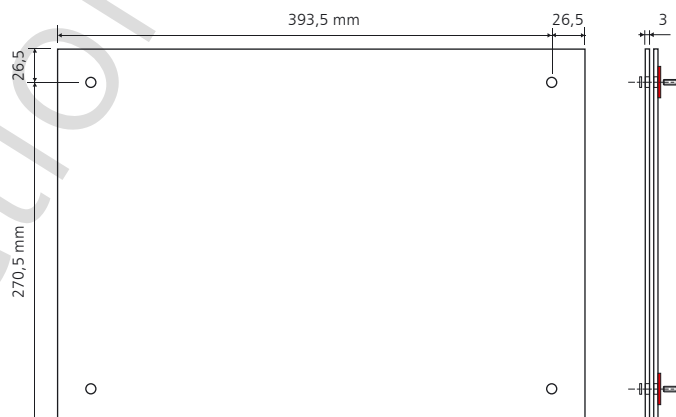
**nettoyage**

nettoyant ménager sans alcool à l'aide d'un textile  
non abrasif.

normes NF X 08-070  
ISO 7010



fiche  
technique  
**secu PIS i A3**  
**plan  
d'intervention**  
420x297x8,5mm

**plans****vue de face****vue de côté****finitions**

- 2 plaques en PMMA chants polis 3 mm.
- 2 réglettes en aluminium 25/10,  
laquées rouge sécurité RAL 3001  
celle du haut sérigraphiée "plan d'intervention".